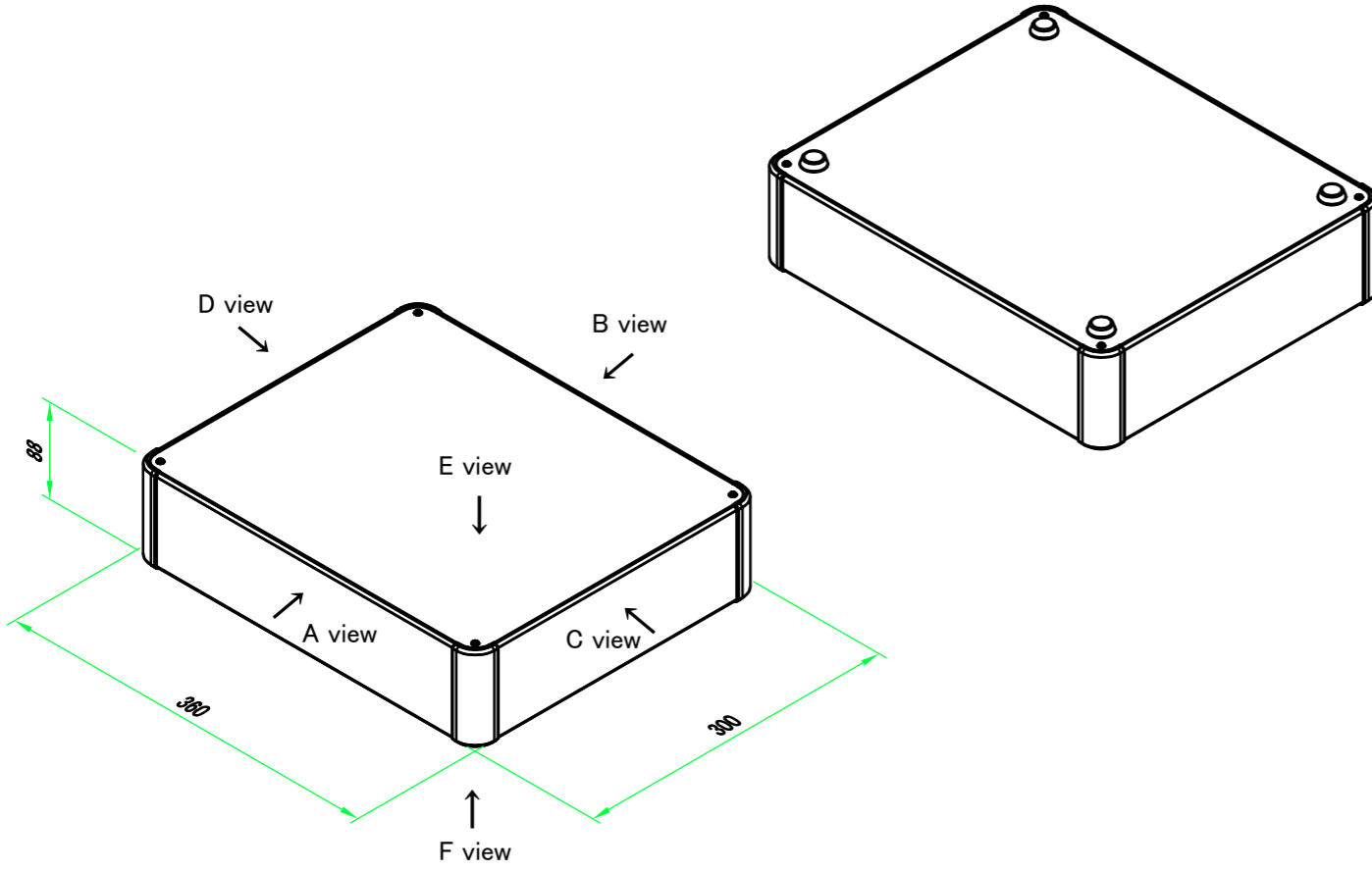
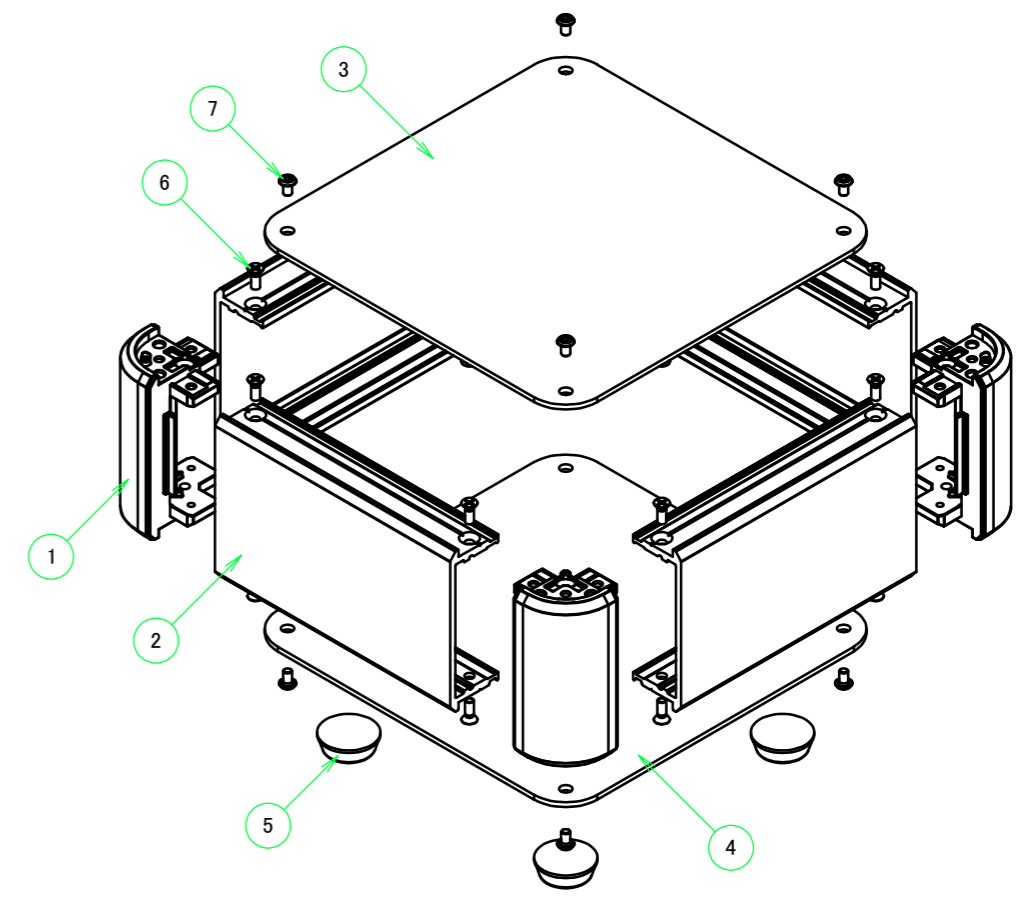


■テクニカルデータ / Technical Data■

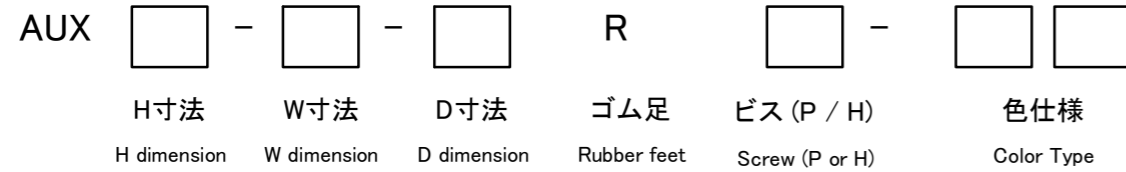
締付トルク / Recommended torque: 0.3N・m ~ 0.6N・m



| 構成内容 / Components | | | | |
|-------------------|--|----------|--|--|
| No. | 名称 / Part name | 数量 / Pcs | 材質 / Material | 色・表面処理 / Color・Finish |
| 1 | コーナーブロック Corner block | 4 | アルミダイキャスト ADC12 Diecast aluminium ADC12 | シルバー, ブラック・塗装 Silver, Black・Painted (Unfinished inside) |
| 2 | 側板 Frame | 4 | アルミ押出材 A6063S-T5 Extruded aluminium A6063S-T5 | シルバー, ブラック・アルマイト Silver, Black・Anodized |
| 3 | カバー Top cover | 1 | アルミ板 A1100P Aluminium A1100P | シルバー, ブラック・アルマイト Silver, Black・Anodized |
| 4 | 下カバー Bottom cover | 1 | アルミ板 A1100P Aluminium A1100P | シルバー, ブラック・アルマイト Silver, Black・Anodized |
| 5 | ゴム足 Rubber feet | 4 | 合成ゴム Rubber | ブラック Black |
| 6 | 取付ビス (皿M3 x 8) Screw (Flat head M3 - 8) | 16 | 鉄 Steel | ニッケルメッキ Nickel plated |
| 7 | 取付ビス (台形M3 x 5) Screw (Trapezoid head M3 - 5) | 8 | 鉄 Steel | ニッケルメッキ, 三価黒クロメート Nickel plated, Black trivalent chromate |



型番 / Product Number



台形ビス仕様 / Original trapezoidal head screw specification

| | |
|-------------------------|------------------------------|
| | |
| P プラス / Phillips | H 六角 / Hexagon-socket |

色仕様 / Color Type

| 記号 / Code | コーナーブロック / Corner block | 側板 / Frame | カバー / Top cover | 下カバー / Bottom cover |
|-----------|-------------------------|---------------|-----------------|---------------------|
| S S | シルバー / Silver | シルバー / Silver | シルバー / Silver | シルバー / Silver |
| S B | ブラック / Black | シルバー / Silver | シルバー / Silver | シルバー / Silver |
| B X | ブラック / Black | ブラック / Black | シルバー / Silver | シルバー / Silver |
| B B | ブラック / Black | ブラック / Black | ブラック / Black | ブラック / Black |

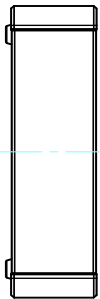
本図面および付帯する部品図の著作権は株式会社タカチ電機工業に帰属します。 / Copyright (C) TAKACHI ELECTRONICS ENCLOSURE CO., LTD. All Rights Reserved.

| | | | | |
|---|-------------------|--------------------|--|------------|
| TAKACHI 株式会社タカチ電機工業 TAKACHI ELECTRONICS ENCLOSURE CO., LTD. | | | 品名 / Title アルミコントロールボックス ALUMINIUM CONTROL BOX | |
| 承認 / Approved 中根 | 検図 / Checked 王 | 製図 / Created 野村 | 型番 / Product number AUX88-36-30R□-□□ | 尺度 / Scale |
| 作成日 / Date 2023/01/17 | | | ページ / Page 1 / 6 | |

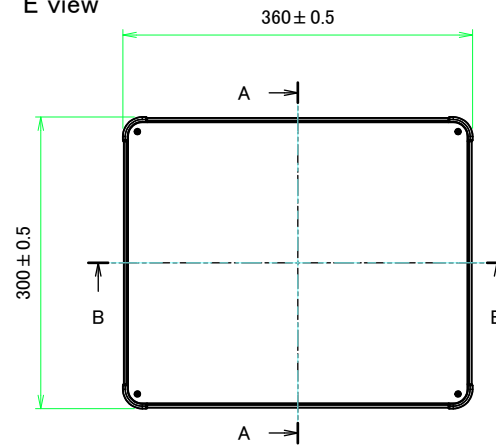
B view



D view



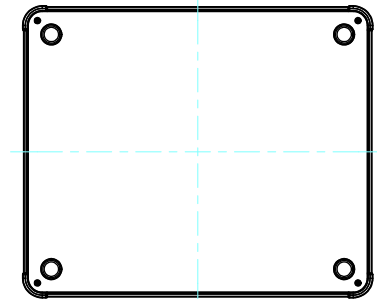
E view



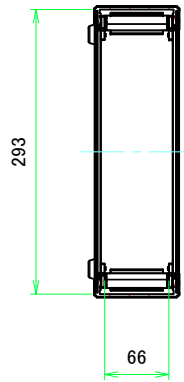
C view



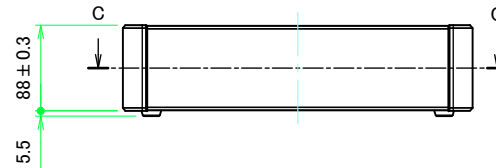
F view



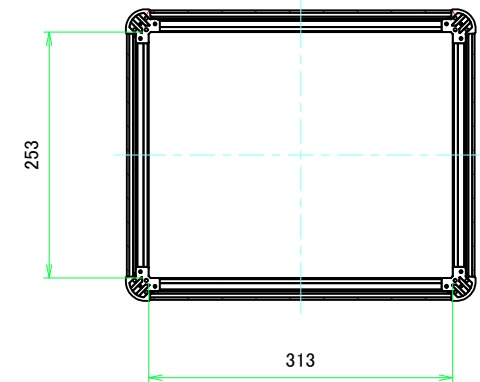
A-A (1:5.5)



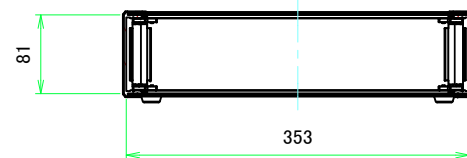
A view



C-C (1:5.5)

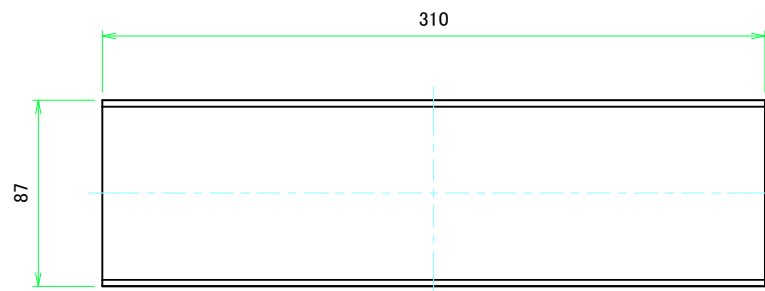


B-B (1:5.5)

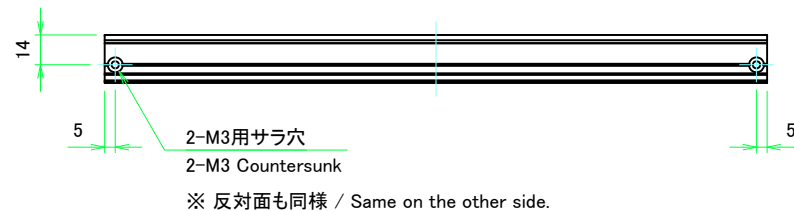
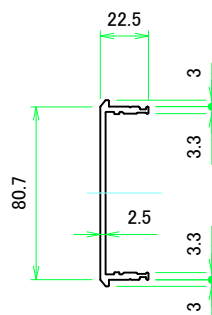


| | | | | |
|--|-----------------|------------------|--|-------------------|
| 株式会社タカチ電機工業 <small>TAKACHI ELECTRONICS ENCLOSURE CO., LTD.</small> | | | 品名/Title アルミコントロールボックス ALUMINIUM CONTROL BOX | 尺度/Scale 1:5.5 |
| 承認/Approved 中根 | 検図/Checked 王 | 製図/Created 野村 | 型番/Product number AUX88-36-30R□-□□ | |
| | | | 作成日/Date 2022/07/28 | |

A 側板 / A Frame

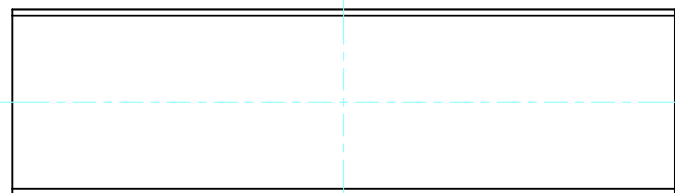


表面 / Front side

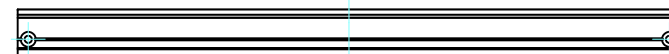
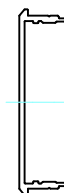


裏面 / Back side

B 側板 / B Frame



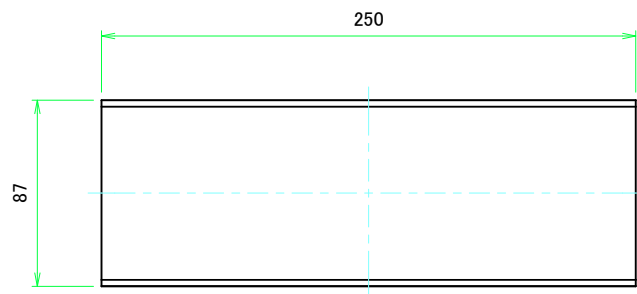
表面 / Front side



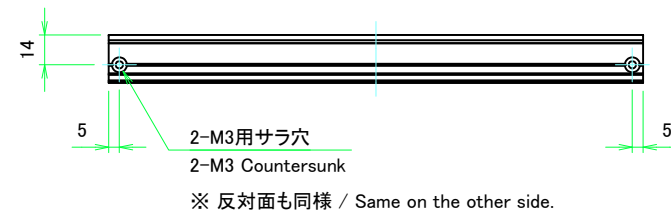
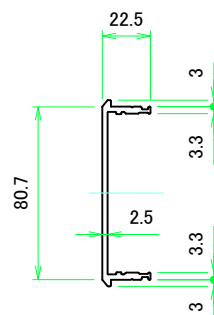
裏面 / Back side

| | | | | |
|--|------------|------------|---------------------------------|-------------------|
| 株式会社タカチ電機工業 TAKACHI ELECTRONICS ENCLOSURE CO., LTD. | | | 品名/Title 側板 Frame | 尺度/Scale 1:2.5 |
| 承認/Approved | 検図/Checked | 製図/Created | 型番/Product number H88 - W360 | |
| 中根 | 王 | 野村 | 作成日/Date 2022/07/25 | ページ/Page 3 / 6 |

C 側板 / C Frame

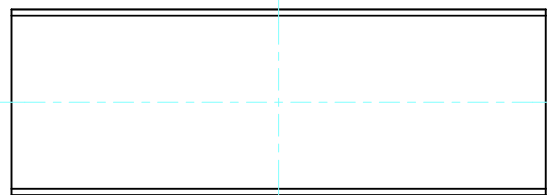


表面 / Front side

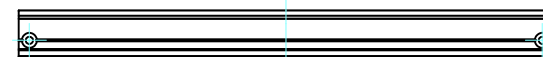
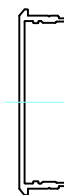


裏面 / Back side

D 側板 / D Frame

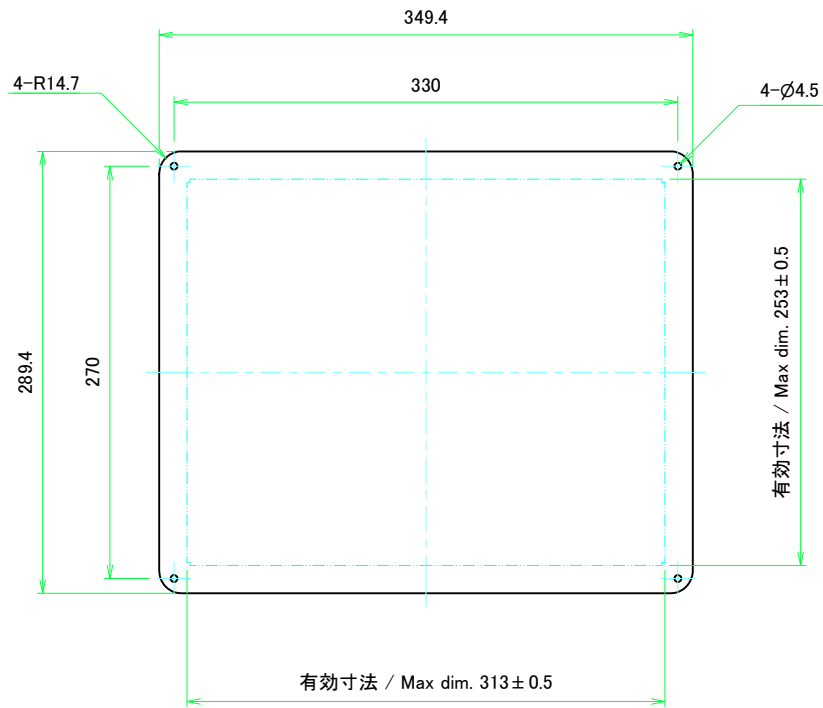


表面 / Front side

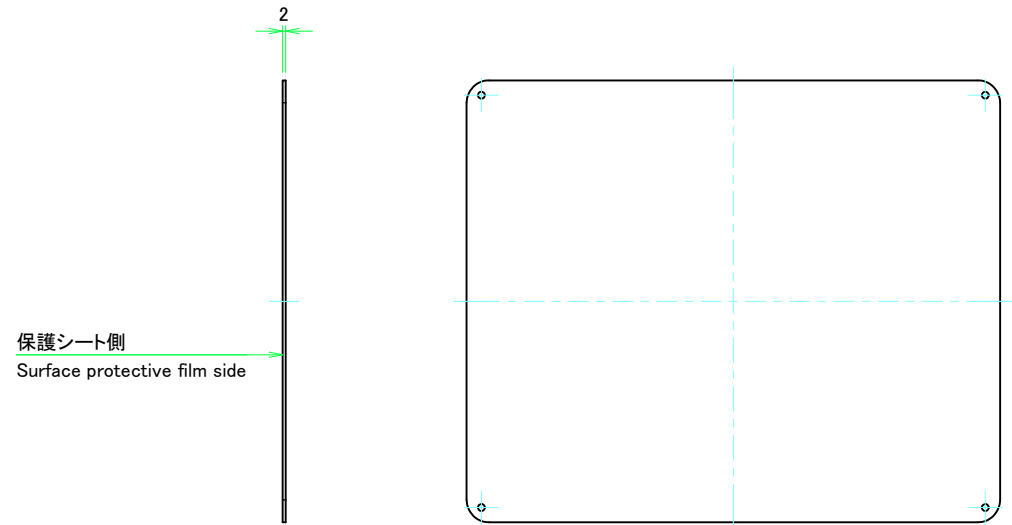


裏面 / Back side

| | | | | |
|--|-----------------|------------------|---------------------------------|-------------------|
| 株式会社タカチ電機工業 TAKACHI ELECTRONICS ENCLOSURE CO., LTD. | | | 品名/Title 側板 Frame | 尺度/Scale 1:2.5 |
| 承認/Approved 中根 | 検図/Checked 王 | 製図/Created 野村 | 型番/Product number H88 - D300 | |
| | | | 作成日/Date 2022/07/25 | ページ/Page 4 / 6 |

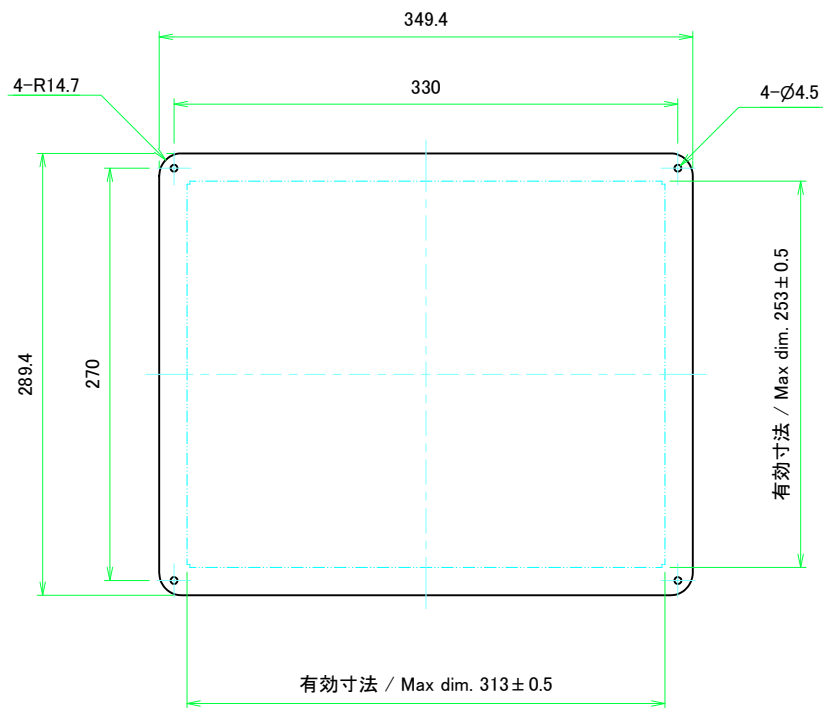


表面 / Front side

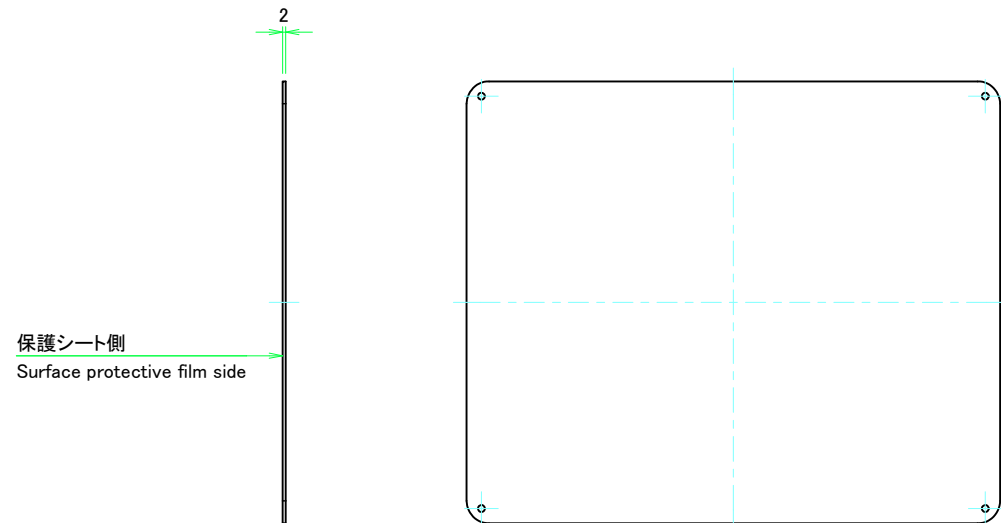


裏面 / Back side

| | | | | |
|--|-----------------|------------------|---|-------------------|
| 株式会社タカチ電機工業 <small>TAKACHI ELECTRONICS ENCLOSURE CO., LTD.</small> | | | 品名/Title カバー Top cover | 尺度/Scale 1:3.5 |
| 承認/Approved 中根 | 検図/Checked 王 | 製図/Created 野村 | 型番/Product number W360 - D300 | |
| | | | 作成日/Date 2022/07/26 | |



表面 / Front side



裏面 / Back side

| | | | | |
|--|-----------------|------------------|---|-------------------|
| 株式会社タカチ電機工業 <small>TAKACHI ELECTRONICS ENCLOSURE CO., LTD.</small> | | | 品名/Title 下カバー Bottom cover | 尺度/Scale 1:3.5 |
| 承認/Approved 中根 | 検図/Checked 王 | 製図/Created 野村 | 型番/Product number W360 - D300 | |
| | | | 作成日/Date 2022/07/26 | |